

*Lösung:*

$$5 - (5x - 12) = 10 - 2(4x + 1)$$

$$5 - 5x + 12 = 10 - 8x - 2$$

$$-5x + 17 = -8x + 8$$

$$3x = -9$$

$$x = -3$$

---

*Teilpunkt:*

1 P. für eine korrekte klammerfreie Gleichung, d. h. zum Beispiel für

$$5 - 5x + 12 = 10 - 8x - 2$$

oder

1 P. für die korrekte Durchführung aller Rechen- und Umformungsschritte mit höchstens einem Fehler

*Bemerkung:*

Das beidseitige falsche Auflösen der Klammern zählt als zwei Fehler. Daher werden dafür 0 Punkte vergeben, so zum Beispiel für:

$$5 - 5x - 12 = 10 - 8x + 2$$

$$\dots$$
$$x = \frac{19}{3}$$

**Aufgabe 2b**

$x = -7$

**2 P.**

---

*Lösung:*

$$\frac{5x+3}{4} - \frac{2-9x}{5} = 3x \quad | \cdot 20$$

$$25x + 15 - 8 + 36x = 60x$$

$$61x + 7 = 60x$$

$$x = -7$$

---

*Teilpunkt:*

1 P. für eine korrekte nenner- und klammerfreie Gleichung, wie z. B. für

$$25x + 15 - 8 + 36x = 60x$$

oder

1 P. für die korrekte Durchführung aller Rechen- und Umformungsschritte mit

höchstens einem Fehler

*Bemerkung:*

Zur Korrekturhilfe werden im Folgenden die beiden häufigsten Fehler aufgeführt. In diesen beiden Fällen wird jeweils 1 Punkt vergeben:

1 
$$25x + 15 - 8 + 36x = 3x$$

$$61x + 7 = 3x$$

$$58x = -7$$

$$x = -\frac{7}{58} \approx -0.121$$

2 
$$25x + 15 - 8 - 36x = 60x$$

$$-11x + 7 = 60x$$

$$71x = 7$$

$$x = \frac{7}{71} \approx 0.099$$

---

Lösung:

$$\frac{xy}{4} + \frac{3x^2}{4} : \frac{9xy}{16y^2} = \frac{xy}{4} + \frac{3x^2}{4} \cdot \frac{16y^2}{9xy} = \frac{xy}{4} + \frac{4xy}{3} = \frac{3xy}{12} + \frac{16xy}{12} = \frac{19xy}{12}$$

oder

$$\begin{aligned} \frac{xy}{4} + \frac{3x^2}{4} : \frac{9xy}{16y^2} &= \frac{xy}{4} + \frac{3x^2}{4} \cdot \frac{16y^2}{9xy} = \frac{xy}{4} + \frac{48x^2y^2}{36xy} \\ &= \frac{9x^2y^2}{36xy} + \frac{48x^2y^2}{36xy} = \frac{57x^2y^2}{36xy} = \frac{19xy}{12} \end{aligned}$$

Teilpunkt:

1 P. für den vollständig gekürzten zweiten Summanden, d. h. für  $\frac{4xy}{3}$

oder

1 P. für einen korrekten, gleichnamig gemachten Term, d. h. zum Beispiel für  $\frac{9x^2y^2}{36xy} + \frac{48x^2y^2}{36xy}$

oder

1 P. für die korrekte Durchführung aller Rechen- und Umformungsschritte mit höchstens einem Fehler

Bemerkungen:

- Die volle Punktzahl wird nur vergeben, wenn das Endergebnis vollständig gekürzt ist, d. h. Ergebnisse wie  $\frac{57x^2y^2}{36xy}$  oder  $\frac{38xy}{24}$  ergeben nur 1 Punkt.
- Falls «Punkt-vor-Strich» missachtet und folgerichtig weitergerechnet wird, erhält man das folgerichtige Ergebnis  $\frac{4y^2+12xy}{9}$ . Dafür wird 1 Punkt vergeben.

**Aufgabe 3b****a****2 P.**

---

*Lösung:*

$$\begin{aligned}\sqrt{64a^2 + (-6a)^2} - \sqrt{3a} \cdot \sqrt{27a} &= \sqrt{64a^2 + 36a^2} - \sqrt{3a \cdot 27a} \\ &= \sqrt{100a^2} - \sqrt{81a^2} \\ &= 10a - 9a = a\end{aligned}$$

---

*Teilpunkt:*

1 P. für den korrekten wurzelfreien Minuenden oder Subtrahenden,  
d. h. für  $10a$  oder  $9a$

*Bemerkungen:*

- Es wird angenommen, dass  $a > 0$  sei.

**Aufgabe 4a**

$$32x + 18(45 - x) = 1034$$

**1 P.**

---

*Mögliche Lösung:*

$x$ : Anzahl Erwachsene der Reisegruppe

$$32x + 18 \cdot (45 - x) = 1034$$

---

*kein Teilpunkt*

*Bemerkungen:*

- Für äquivalente und nachvollziehbare Gleichungen, wie z. B.  $1034 - 32x = 18(45 - x)$  wird die volle Punktzahl vergeben.
- Für eine äquivalente, jedoch nicht nachvollziehbare Gleichung, wie z. B.  $14x = 224$ , werden 0 Punkte vergeben.
- Eine korrekte Gleichung, jedoch mit einer nicht gemäss Vorgabe gewählten Variablen  $x$  (z. B.  $x$ : Anzahl Kinder der Reisegruppe), ergibt 0 Punkte.

**Aufgabe 4b**

$$5x - 600 + x - 150 = 3x$$

**1 P.**

---

*Mögliche Lösung:*

$x$ : Mias Geld in CHF zu Beginn

$$5x - 600 + x - 150 = 3x$$

---

*kein Teilpunkt*

*Bemerkungen:*

- Für äquivalente und nachvollziehbare Gleichungen, wie z. B.  $6x - 750 = 3x$  wird die volle Punktzahl vergeben.
- Für eine äquivalente, jedoch nicht nachvollziehbare Gleichung, wie z. B.  $3x = 750$ , werden 0 Punkte vergeben.
- Eine korrekte Gleichung, jedoch mit einer nicht gemäss Vorgabe gewählten Variablen  $x$  (z. B.  $x$ : Alinas Geld in CHF zu Beginn), ergibt 0 Punkte.

**Aufgabe 4c**

$$\frac{3(x-8)}{2} = 5x + 2$$

**1 P.**

---

*Mögliche Lösung:*

x: gesuchte Zahl

$$\frac{3(x-8)}{2} = 5x + 2$$

---

*kein Teilpunkt**Bemerkungen:*

- Für äquivalente und nachvollziehbare Gleichungen, wie z. B.  $0.5 \cdot 3(x-8) - 2 = 5x$ , wird die volle Punktzahl vergeben.
- Für eine äquivalente, jedoch nicht nachvollziehbare Gleichung, wie z. B.  $7x = -28$ , werden 0 Punkte vergeben.
- Eine korrekte Gleichung, jedoch mit einer nicht gemäss Vorgabe gewählten Variablen x (z. B. x: neue veränderte Zahl), ergibt 0 Punkte.

---

Lösung:

$$\frac{3}{4} \triangleq 54 \quad \text{Anzahl Anwesende aus Oberrist, die «Ja» gestimmt haben.}$$

$$\frac{4}{4} \triangleq 72 \quad \text{Anzahl Anwesende aus Oberrist}$$

$$60\% \triangleq 72$$

$$100\% \triangleq 120 \quad \text{Anzahl Anwesende aus Ober- und Unterrist}$$

$$40\% \triangleq 48 \quad \text{Anzahl Anwesende aus Unterrist}$$

$$100\% \triangleq 48$$

$$43.75\% \triangleq 21 \quad \text{Anzahl Anwesende aus Unterrist, die «Nein» gestimmt haben.}$$

oder

x: Anzahl Anwesende aus Oberrist und Unterrist

$$0.6 \cdot \frac{3}{4} \cdot x = 54$$

$$0.45x = 54$$

$$x = 120$$

Anzahl Anwesende aus Unterrist, die «Nein» gestimmt haben:

$$0.4 \cdot 0.4375 \cdot 120 = 21$$

---

Teilpunkt:

1 P. für 72 Anwesende aus Oberrist oder für 120 Anwesende aus Ober- und Unterrist oder für 48 Anwesende aus Unterrist

oder

1 P. für die korrekte Durchführung aller Rechen- und Umformungsschritte mit höchstens einem Fehler

*Lösung:*

$$100\% \triangleq \text{CHF } 84$$

$$7.5\% \triangleq \text{CHF } 6.30$$

$$9\% \triangleq \text{CHF } 6.30$$

$$100\% \triangleq \text{CHF } 70$$

oder

$x$ : Valerias Taschengeld in CHF

$$0.09x = 0.075 \cdot 84$$

$$0.09x = 6.3$$

$$x = 70$$

---

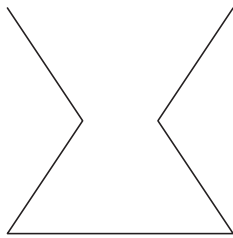
*kein Teilpunkt*

**Aufgabe 6**

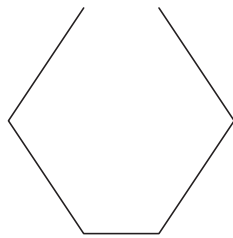
**s. Abbildung unten**

**2 P.**

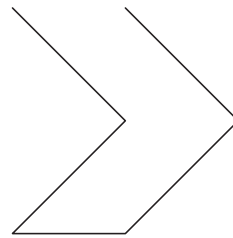
*Lösung:*



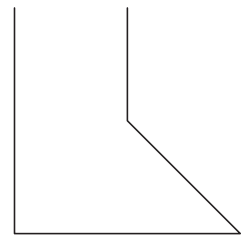
**F**



**D**



**A**



**B**

*Teilpunkt:*

1 P.      zwei korrekt zugeordnete Graphen

Lösung:

		Nora				
		T	T	T	N	N
Samira	T	X	X	X	X	X
	T	X	X	X	X	X
	N	X	X	X		

$$P(\text{«mindestens 1 Treffer»}) = \frac{13}{15} = 0.8\bar{6} \approx 86.7\%$$

oder

$$P(\text{«mindestens 1 Treffer»}) = p(TN) + p(NT) + p(TT)$$

$$= \frac{2}{3} \cdot \frac{2}{5} + \frac{1}{3} \cdot \frac{3}{5} + \frac{2}{3} \cdot \frac{3}{5} = \frac{4}{15} + \frac{3}{15} + \frac{6}{15} = \frac{13}{15} = 0.8\bar{6} \approx 86.7\%$$

oder

$$P(\text{«mindestens 1 Treffer»}) = 1 - p(\text{«kein Treffer»})$$

$$= 1 - \frac{1}{3} \cdot \frac{2}{5} = 1 - \frac{2}{15} = \frac{13}{15} = 0.8\bar{6} \approx 86.7\%$$

Teilpunkt:

1 P. für eine korrekte Tabelle inklusive der richtigen Kreuzchen

oder

1 P. für einen korrekten Term wie z. B.

$$\frac{2}{3} \cdot \frac{2}{5} + \frac{1}{3} \cdot \frac{3}{5} + \frac{2}{3} \cdot \frac{3}{5} \quad \text{oder} \quad \frac{2}{3} + \frac{1}{3} \cdot \frac{3}{5} \quad \text{oder} \quad \frac{3}{5} + \frac{2}{5} \cdot \frac{2}{3} \quad \text{oder} \quad 1 - \frac{1}{3} \cdot \frac{2}{5}$$

$$\left( = \frac{4}{15} + \frac{1}{5} + \frac{2}{5} \right) \quad \left( = \frac{2}{3} + \frac{1}{5} \right) \quad \left( = \frac{3}{5} + \frac{4}{15} \right) \quad \left( = 1 - \frac{2}{15} \right)$$

Bemerkungen:

- Ein korrektes Schlussresultat mit einem fehlenden oder falsch gesetzten Prozentzeichen, wie z. B. 86.7 (ohne Prozentzeichen) oder  $\frac{13}{15}\%$  oder 0.87%, ergibt nur 1 Punkt.
- Für  $P(\text{«genau 1 Treffer»}) = \frac{7}{15} \approx 0.47 \approx 46.7\%$  oder  $P(\text{«genau 2 Treffer»}) = \frac{2}{5} = 0.4 = 40\%$  wird 1 Punkt vergeben.

**Aufgabe 7b**

$$\frac{2}{5} = 0.4 = 40\%$$

**1 P.***Lösung:*

$$P(\text{«beide treffen»}) = \frac{3}{10} = \frac{6}{20}$$

Es muss eine Tabelle mit mindestens 20 Zellen sein.

→ Lenny trifft in 2 von 5 Würfeln. Seine Trefferwahrscheinlichkeit ist 40%.

		Lenny				
		T	T	N	N	N
Fabian	T	X	X			
	T	X	X			
	T	X	X			
	N					

*oder* $x$ : Trefferwahrscheinlichkeit von Lenny

$$\frac{3}{4} \cdot x = 0.3$$

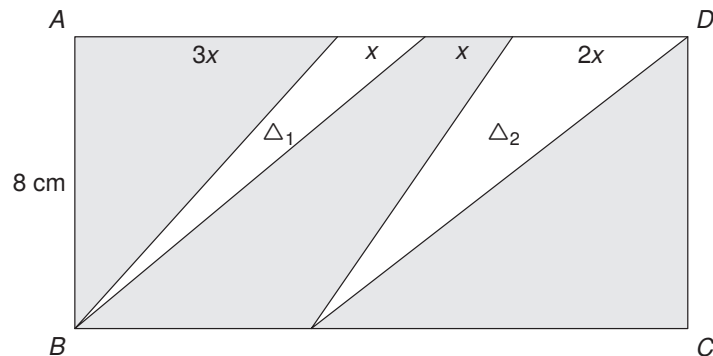
$$x = \frac{2}{5} = 0.4 = 40\%$$

*kein Teilpunkt**Bemerkung:*

Ein fehlendes oder falsch gesetztes Prozentzeichen beim Schlussresultat, wie z. B.

40 (ohne Prozentzeichen) oder  $\frac{2}{5}\%$  oder 0.4%, ergibt 0 Punkte.

Lösung:



$$A_{ABCD} = 8 \cdot 7x = 56x$$

$$A_{\Delta 1} = \frac{1}{2} \cdot x \cdot 8 = 4x$$

$$A_{\Delta 2} = \frac{1}{2} \cdot 2x \cdot 8 = 8x$$

$$A_{ABCD} - A_{\Delta 1} - A_{\Delta 2} = 154$$

$$8 \cdot 7x - \frac{1}{2} \cdot x \cdot 8 - \frac{1}{2} \cdot 2x \cdot 8 = 154$$

$$56x - 4x - 8x = 154$$

$$56x - 12x = 154$$

$$44x = 154$$

$$x = 3.5 \text{ cm}$$

Teilpunkte:

- 1 P. für zwei korrekte Flächeninhaltssterme (auch nicht vereinfacht) aus der folgenden Auflistung

$$A_{ABCD} = 8 \cdot 7x = 56x \quad A_{\Delta 1} = \frac{1}{2} \cdot 2x \cdot 8 = 8x \quad A_{\Delta 2} = \frac{1}{2} \cdot x \cdot 8 = 4x$$

oder

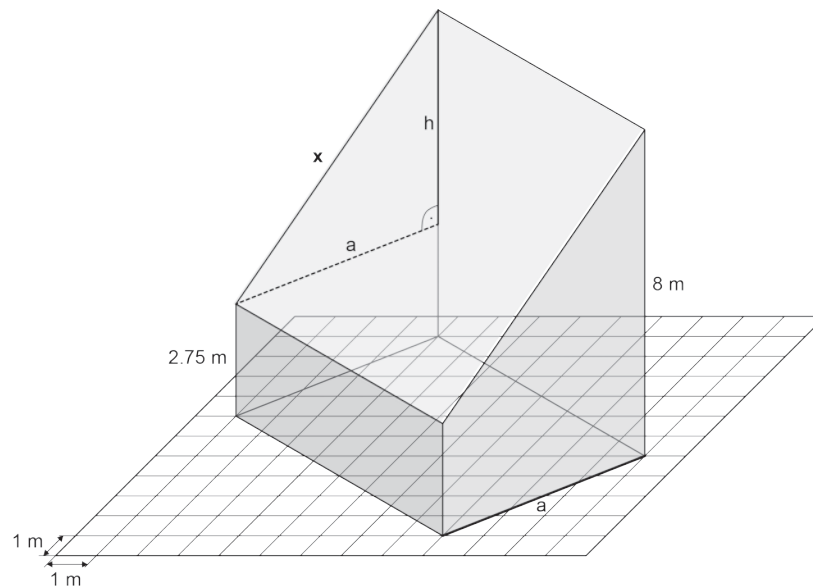
- 2 P. für eine zur folgenden Gleichung äquivalente Gleichung

$$8 \cdot 7x - \frac{1}{2} \cdot 2x \cdot 8 - \frac{1}{2} \cdot x \cdot 8 = 154$$

oder

- 2 P. für die korrekte Durchführung aller Rechen- und Umformungsschritte mit höchstens einem Fehler

Lösung:



$$a = \sqrt{3^2 + 4^2} = 5 \text{ m}$$

$$h = 8 - 2.75 = 5.25 \text{ m}$$

$$x = \sqrt{a^2 + h^2} = \sqrt{5^2 + 5.25^2} = \sqrt{25 + 27.5625} = \sqrt{52.5625} = 7.25 \text{ m}$$

oder

$$x = \sqrt{3^2 + 4^2 + 5.25^2} = \sqrt{9 + 16 + 27.5625} = \sqrt{52.5625} = 7.25 \text{ m}$$

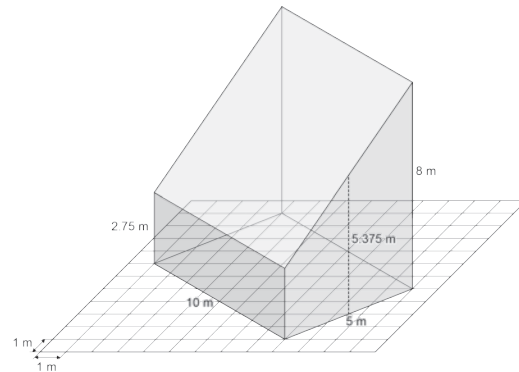
kein Teilpunkt

Lösung:

Lösungsweg 1 (Volumen eines Prismas):

$$h_{Prisma} = \sqrt{8^2 + 6^2} = 10 \text{ m}$$

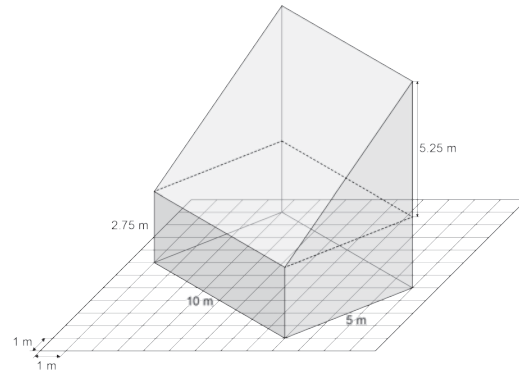
$$\begin{aligned} V_{Prisma} &= G_{Prisma} \cdot h_{Prisma} \\ &= A_{Trapez} \cdot h_{Prisma} \\ &= m_{Trapez} \cdot h_{Trapez} \cdot h_{Prisma} \\ &= \frac{8 + 2.75}{2} \cdot 5 \cdot 10 \\ &= 5.375 \cdot 5 \cdot 10 \\ &= 26.875 \cdot 10 = 268.75 \text{ m}^3 \end{aligned}$$



oder

Lösungsweg 2 (Volumen als Summe zweier Körpervolumen):

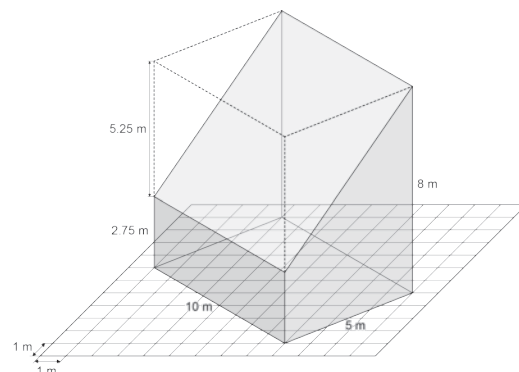
$$\begin{aligned} V_{Prisma} &= V_{\text{Quader unten}} + \frac{1}{2} \cdot V_{\text{Quader oben}} \\ &= 5 \cdot 10 \cdot 2.75 + \frac{1}{2} \cdot 5 \cdot 10 \cdot 5.25 \\ &= 137.5 + 131.25 = 268.75 \text{ m}^3 \end{aligned}$$



oder

Lösungsweg 3 (Volumen als Differenz zweier Körpervolumen):

$$\begin{aligned} V_{Prisma} &= V_{\text{Quader}} - V_{\text{Dreiecksprisma}} \\ &= 5 \cdot 10 \cdot 8 - \frac{1}{2} \cdot 5 \cdot 10 \cdot 5.25 \\ &= 400 - 131.25 = 268.75 \text{ m}^3 \end{aligned}$$



*Teilpunkt:*

1 P. für die korrekt berechnete Mittellinie des Trapezes (Grundfläche), d. h. für  
 $m = 5.375 \text{ m}$  (Lösungsweg 1)

oder

1 P. für das korrekt berechnete Volumen eines der beiden Teilkörper, d. h. für  
 $V_{\text{Quader unten}} = 137.5 \text{ m}^3$  oder  $V_{\frac{1}{2}\text{Quader oben}} = 131.25 \text{ m}^3$   
(Lösungsweg 2)

oder

1 P. für das korrekt berechnete Volumen des «abgeschnittenen» Dreiecks-  
primas, d. h. für  $V_{\text{Dreiecksprisma}} = 131.25 \text{ m}^3$  (Lösungsweg 3)

oder

1 P. für die korrekte Durchführung aller Rechen- und Umformungsschritte mit  
höchstens einem Fehler

**Aufgabe 10a****768****1 P.***Lösung:*

Nummer	0	1	2	3	4	...
Anzahl Strecken	3	12	48	192	768	...

*kein Teilpunkt**Bemerkungen:*

- Die volle Punktzahl wird auch vergeben, wenn der Lösungsweg nicht ersichtlich ist.
- Für den korrekten Term  $3 \cdot 4^4$  wird die volle Punktzahl vergeben.

**Aufgabe 10b**

$$3 \cdot 4^n = 3 \cdot 2^{2n}$$

**1 P.***Lösung:*

Nummer	0	1	2	3	4		<b><math>n</math></b>
Anzahl Strecken	$3 \cdot 4^0$ $3 \cdot 2^0$	$3 \cdot 4^1$ $3 \cdot 2^2$	$3 \cdot 4^2$ $3 \cdot 2^4$	$3 \cdot 4^3$ $3 \cdot 2^6$	$3 \cdot 4^4$ $3 \cdot 2^8$		<b><math>3 \cdot 4^n</math></b> <b><math>3 \cdot 2^{2n}</math></b>

*kein Teilpunkt**Bemerkung:*

Die volle Punktzahl wird auch vergeben, wenn der Lösungsweg nicht ersichtlich ist.



## M ZAP 2: Ergänzungen Korrektur

Verbindlich für die Korrektur – Version vom 02.03.2026, 14:05 Uhr

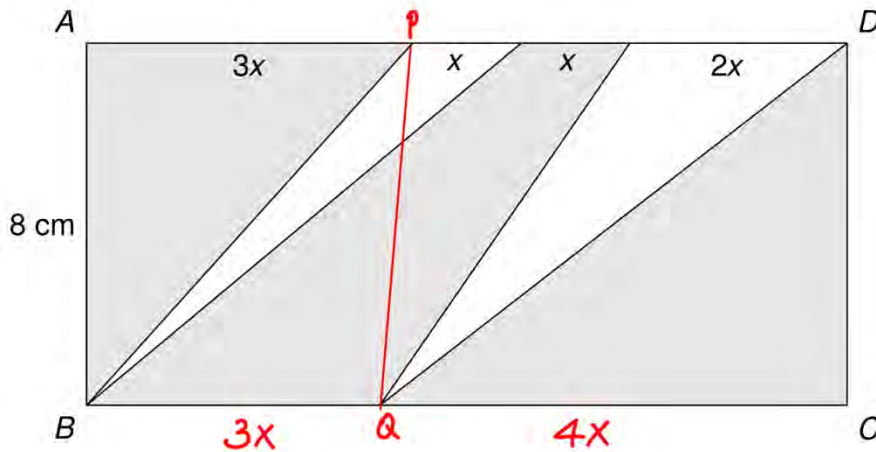
Seite 12, Aufgabe 5b (Korrekturrichtlinien)

Bemerkung: Wird Valerias Taschengeld *nach* der Ausgabe berechnet, das heisst CHF 63.70, wird 1 Punkt vergeben.

Seite 15, Aufgabe 7b (Korrekturrichtlinien)

Bemerkung: Die Formulierung "2 von 5" als Lösung wird auch akzeptiert.

Seite 16, Aufgabe 8 (Korrekturrichtlinien)



Falls in der Skizze die Punkte P und Q (siehe oben) miteinander verbunden werden und dann falsch gefolgert wird, dass  $\overline{BQ} = 3x$  und  $\overline{QC} = 4x$ , werden die Teilpunkte wie folgt vergeben:

1 P. für die folgerichtige Gleichung des grauen Flächeninhalts, das heisst für

$$\frac{8 \cdot 3x}{2} + \frac{x + 3x}{2} \cdot 8 + \frac{8 \cdot 4x}{2} = 154$$

oder

2 P. für die obige Gleichung und die folgerichtige Lösung, das heisst für  $x = 3.5$  cm

oder

0 P. falls die Gleichung falsch aufgestellt wird, insbesondere falls der Term für den Trapezflächeninhalt falsch ist